



表1：

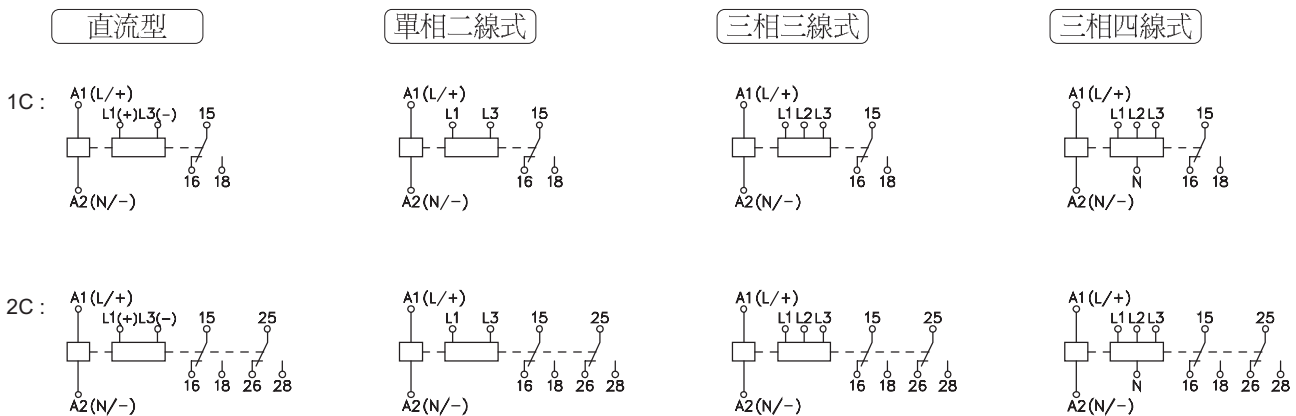
檢測電源型式		直流型	單相二線式	三相三線式	三相四線式
		EP4-11----	EP4-12----	EP4-13----	EP4-14----
檢測電壓範圍	70~150V	EP4-11150-	EP4-12150-	EP4-13150-	-
	160~300V	EP4-11300-	EP4-12300-	EP4-13300-	EP4-14300-
	270~550V	-	EP4-12550-	EP4-13550-	EP4-14550-

表2：

輸出接點型式	正動作1C	反動作1C	高低壓各1C*	1A1C	2C
	EP4-1---1	EP4-1---2	EP4-1---3	EP4-1---4	EP4-1---5

\*高壓1C接點為25,26,28，低壓1C接點為15,16,18

### 接線圖：



### 時序圖：

