



TM26

一般用途：

- 家庭電器用：養魚缸點燈、電池充電器、電扇、除濕機等。
- 公司行號、百貨商店用：廣告燈、櫥窗照明燈、電動展示品等。
- 農業、園藝用：養雞場點燈、燈照栽培、自動灑水、灌溉用抽水機、魚塭打水機等。
- 大樓、工廠用：安全梯照明、保安燈、防犯燈、走廊燈、換氣扇、充電機、乾燥機等。

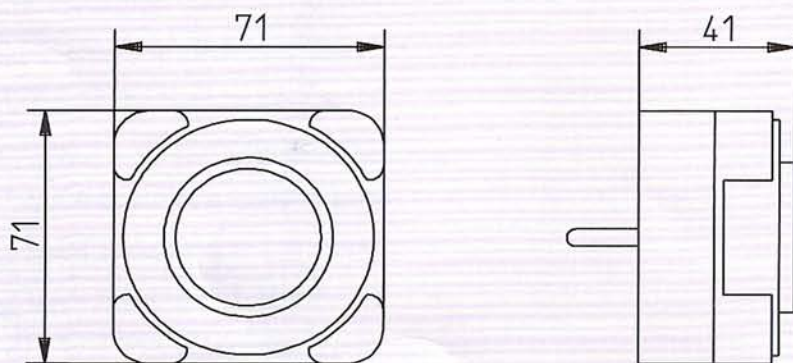
一般規範：

- 額定電壓：110VAC，220VAC，±10%
- 電流頻率：60Hz
- 接點容量：16A, 230VAC,  $\cos \phi = 1$  ;  
4A, 230VAC,  $\cos \phi = 0.6$   
電阻性負載 16A，如烤箱、電鍋  
電感性負載 4A，如馬達、電風扇
- 接點：電壓輸出，間隙小於3 mm( $\mu$ )
- 消耗電力：最大0.8VA
- 接點材質：Hard Silver
- 使用環境溫度：-10°C...+55°C
- 外殼及絕緣材質：耐高溫的防火塑料
- 國際認證：
- 重量：約160g

特色：

- 插頭可直接插入插座。
- 壓鍵式設計，方便操作。
- 手動控制(1x功能)：在自動定時控制之運轉狀態下，可由人工操作改變輸出之ON/OFF狀態，但改變之後續輸出狀態仍由自動程式決定。

尺寸圖



型號	周期	切換方式	最小間隔設定	最小切換間隔	壓鍵數	接點容量	停電保留	使用方式
TM 26	24小時	壓鍵式	15分鐘	15分鐘	96	16(4)A	無	直接插入電源插座
TM 27	7天	壓鍵式	2小時	2小時	84	16(4)A	無	直接插入電源插座